

Kupní smlouva

uzavřená podle § 2079 a násl. zák. č. 89/2012 Sb., občanský zákoník

Smluvní strany

Prodávající		Kupující	
Č. smlouvy		Č. smlouvy	5 2 / 1 8 0 / 2 0 2 4
AllServices Group s.r.o.		Česká republika – Nejvyšší kontrolní úřad	
Se sídlem	Nademejnská 600/1	Se sídlem	Komunardů 1634/44, Praha 7
PSČ	19800	PSČ	170 00
Zastoupena	Petrem Piščekem	Zastoupena	Ing. Jaroslavem Kuželem
Funkce	jednatel	Funkce	ředitelem odboru hospodářské správy
IČ	28486404	IČ	49370227
DIČ	CZ28486404	DIČ	není plátce DPH
Zapsaná v OR	Městským soudem v Praze, odd. C, vložka 145100		
Kontaktní osoba/y	Bc. Gabriela Spuchláková	Kontaktní osoba/y	Ing. Martin Dittmann
Funkce	Obchodní zástupkyně	Funkce	vedoucí oddělení správy sídla
Tel.	602653310	Tel.	724 130 532
E-mail	spuchlakova@allservices.cz	E-mail	martin.dittmann@nku.cz
Bank. spojení	2700116978/2010	Bank. spojení	30027001/0710
Datová schránka	8iikt7k	Datová schránka	s3caayq

Tuto smlouvu uzavírá kupující s prodávajícím jakožto vybraným dodavatelem na veřejnou zakázku malého rozsahu s názvem: „Nákup nerezových zásobníků na toaletní papír a dávkovačů tekutého mýdla.“

Smluvní strany se dohodly na následujícím:

I. Předmět smlouvy

1. Předmětem plnění této smlouvy je závazek prodávajícího dodat kupujícímu 10 ks nerezových zásobníků na toaletní papír a 13 ks dávkovačů tekutého mýdla jejichž přesná specifikace je uvedena v příloze č. 1 této smlouvy (dále též „zboží“).
2. Kupující se zavazuje za řádně dodané zboží zaplatit prodávajícímu kupní cenu podle článku IV. způsobem podle článku V. této smlouvy.

II. Místo plnění

Místem plnění pro dodávku veškerého zboží je sídlo kupujícího. Sídlo kupujícího je zároveň i místem případného předání reklamovaného zboží do opravy či k výměně a zpětného předání zboží po opravě či výměně.

III. Doba plnění

1. Termín pro dodání veškerého zboží podle této smlouvy je nejdéle 5 týdnů od podpisu této smlouvy oběma smluvními stranami.
2. Kupující preferuje kompletní jednorázovou dodávku zboží
3. Protokolární předání a převzetí kompletní jednorázové dodávky bude stvrzeno podepsáním předávacího protokolu kontaktními osobami obou smluvních stran. Předávací protokol může být nahrazen dodacím listem, na kterém bude uvedeno datum předání a převzetí dodacího listu kontaktními osobami obou smluvních stran.

IV. Kupní cena

1. Celková kupní cena za předmět plnění ve výši 53 282,35 Kč vč. DPH podle cenové nabídky prodávajícího (tisk z e-tržišť Tendermarket) je stanovena jako nejvýše přípustná, zahrnující veškeré náklady spojené s dodávkou veškerého zboží do místa plnění včetně dopravy a záruky za jakost.
2. Cenová nabídka prodávajícího (tisk z e-tržišť) tvoří přílohu této smlouvy a je její nedílnou součástí.
3. Kupní cena může být změněna pouze v případě změny daňových předpisů týkajících se DPH.

V. Platební podmínky

1. Kupní cena za předmět plnění podle této smlouvy bude uhrazena po uskutečnění kompletní dodávky zboží na základě vystaveného daňového dokladu – faktury, jejíž přílohou musí být předávací protokol nebo dodací list.
2. Vystavená faktura musí obsahovat veškeré náležitosti daňového dokladu stanovené právními předpisy a dále číslo smlouvy kupujícího (číslo smlouvy kupujícího vyznačené v jejím záhlaví).
3. Prodávající se zavazuje zaslat fakturu elektronicky do datové schránky prodávajícího (ID s3caayq) nebo na e-mailovou adresu podatelna@nku.cz.
4. Splatnost faktury je stanovena na 30 kalendářních dní ode dne doručení faktury kupujícímu. Faktura je uhrazena dnem odepsání fakturované částky z účtu kupujícího ve prospěch účtu prodávajícího uvedeného na faktuře.
5. Pokud faktura nebude mít sjednané náležitosti podle této smlouvy, nebo bude-li obsahovat nesprávné údaje, nebo nebude-li k faktuře doložena požadovaná příloha, je kupující oprávněn fakturu vrátit se zdůvodněním prodávajícímu k doplnění nebo novému vystavení. Doba splatnosti počíná běžet v celé sjednané délce až dnem doručení doplněné nebo nově vystavené faktury obsahující všechny správné údaje a náležitosti dle této smlouvy kupujícímu.

VI. Přechod vlastnického práva a nebezpečí škody

1. Vlastnické právo ke zboží přechází z prodávajícího na kupujícího dnem převzetí dodávky zboží způsobem podle této smlouvy.
2. Nebezpečí škody na zboží přechází z prodávajícího na kupujícího dnem převzetí kompletní dodávky zboží způsobem podle této smlouvy.

VII. Záruka za jakost a sankce

1. Prodávající poskytuje na zboží záruku za jakost po dobu záruční doby 12 měsíců od dodání zboží způsobem podle této smlouvy. Záruční doba počíná běžet ode dne podepsání posledního

předávacího protokolu kontaktními osobami obou smluvních stran nebo ode dne předání posledního dodacího listu.

2. Kupující je v záruční době povinen bez zbytečného odkladu po zjištění vady oznámit vadu prodávajícímu na adresu: Vendula Crhová, reklamace@allservices.cz.
3. V reklamaci musí být vady popsány nebo musí být uvedeno, jak se projevují. Kupující má při uplatnění vady právo určit, který ze zákonných nároků z vad zboží uplatní. Kupující je oprávněn požadovat buď odstranění vady opravou, je-li vada opravitelná, pokud není, pak dodáním náhradního plnění (výměna vadného zboží za bezvadné) nebo přiměřenou slevu z kupní ceny.
4. Reklamované vady na dodaném zboží se prodávající zavazuje odstranit bezplatně bez zbytečného odkladu po obdržení reklamace, nejpozději do 30 kalendářních dní, pokud nebude dohodnuto jinak.
5. Záruční doba se prodlužuje o dobu vyřizování reklamace.
6. Prodávající neodpovídá za vady způsobené neodbornou manipulací kupujícím či třetí osobou.
7. Pro případ prodlení se splněním předmětu této smlouvy, tj. dodávkou veškerého zboží smluvní strany sjednávají slevu z kupní ceny bez DPH ve výši 100 Kč za každý i započatý den prodlení.
8. V případě prodlení s odstraněním vad v záruční době je kupující oprávněn uplatňovat smluvní pokutu ve výši 250 Kč za každou reklamovanou vadu, s jejímž odstraněním je prodávající v prodlení, a to za každý i započatý den prodlení s odstraněním této vady.
9. Splatnost smluvní pokuty je 30 dnů od doručení vyúčtování smluvní pokuty prodávajícímu.
10. V případě prodlení s úhradou peněžitého závazku jsou smluvní strany oprávněny požadovat úrok z prodlení ve výši stanovené nařízením vlády č. 351/2013 Sb.

VIII. Odstoupení od smlouvy

Každá ze smluvních stran je oprávněna odstoupit od smlouvy ze zákonných důvodů a dále pak v těchto případech:

- Kupující je oprávněn odstoupit od smlouvy v případě podstatného porušení povinnosti ze strany prodávajícího, kterým je prodlení prodávajícího s dodáním kompletní dodávky zboží překračující 14 dní a dále v případě neodstranění reklamované vady, a to ani v přiměřené dodatečné lhůtě poskytnuté kupujícím.
- Prodávající je oprávněn odstoupit od smlouvy v případě podstatného porušení povinnosti ze strany kupujícího, kterým je prodlení kupujícího s úhradou kupní ceny za dodání zboží překračující 14 dní po marném uplynutí dodatečné lhůty k nápravě poskytnuté kupujícímu prodávajícímu v písemné upomínce (urgenci) doručené kupujícímu.

Odstoupením od smlouvy smlouva zaniká dnem doručení písemného projevu vůle odstoupit od smlouvy druhé smluvní straně. Odstoupením od smlouvy nejsou dotčena práva smluvních stran na splatné peněžité nároky.

IX. Prohlášení prodávajícího

1. Prodávající prohlašuje, že je schopen a oprávněn dodat zboží podle této smlouvy, a to v režimu náhradního plnění podle zákona č. 435/2004 Sb., o zaměstnanosti, ve znění pozdějších předpisů (dále též „zákon o zaměstnanosti“).
2. Prodávající prohlašuje, že je rovněž schopen a oprávněn vyfakturovat dodané zboží výhradně v režimu náhradního plnění. V této souvislosti se prodávající zavazuje, že jím vystavená faktura za realizovanou dodávku zboží bude obsahovat výslovně, že se jedná o náhradní plnění ve smyslu zákona č. 435/2004 Sb., o zaměstnanosti, ve znění pozdějších předpisů. Prodávající prohlašuje, že v souladu se zákonem o zaměstnanosti nejpozději do 30 kalendářních dnů od zaplacení realizované

dodávky vloží údaje požadované zákonem o zaměstnanosti do evidence plnění povinného podílu zaměstnávání osob se zdravotním postižením pro tento účel vedené Ministerstvem práce a sociálních věcí.

X. Závěrečná ujednání

1. Právní vztahy touto smlouvou výslovně neupravené se řídí českými obecně závaznými právními předpisy, zejména občanským zákoníkem.
2. Veškeré spory budou smluvní strany řešit především společným jednáním ve snaze dosáhnout dohody smírnou cestou.
3. V případě, že smluvní strany nevyřeší spor smírnou cestou, bude spor řešen soudně. Místně příslušným soudem v prvním stupni je soud v Praze.
4. Prodávající prohlašuje, že výslovně souhlasí se zveřejněním této smlouvy včetně všech jejích příloh a případných dodatků na internetových stránkách kupujícího a na profilu zadavatele způsobem umožňujícím nepřetržitý dálkový přístup.
5. Prodávající je podle § 2 písm. e) zákona č. 320/2001 Sb., o finanční kontrole ve veřejné správě a o změně některých zákonů (zákon o finanční kontrole), ve znění pozdějších předpisů, osobou povinnou spolupůsobit při výkonu finanční kontroly prováděné v souvislosti s úhradou zboží nebo služeb z veřejných zdrojů.
6. Tato smlouva může být měněna pouze formou písemných vzestupnou řadou číslovaných dodatků této smlouvy podepsaných oběma smluvními stranami, s výjimkou případů výslovně stanovených v této smlouvě, na které se povinnost uzavírání dodatků této smlouvy nevztahuje.
7. Tato smlouva je vyhotovena v elektronické podobě ve formátu PDF, přičemž původ a integrita elektronického vyhotovení této smlouvy, jakož i totožnost jednajících osob, jsou zaručeny elektronickými podpisy smluvních stran, resp. osob oprávněných za smluvní stranu tuto smlouvu uzavřít. Každá ze smluvních stran obdrží originál smlouvy v elektronické podobě.
8. Tato smlouva nabývá platnosti a účinnosti dnem podpisu oběma smluvními stranami.

Přílohy:

č. 1 Specifikace zboží

č. 2 Cenová nabídka prodávajícího (tisk z e-tržště Tendermarket)

.....
kupující
Ing. Jaroslav Kužel
ředitel odboru hospodářské správy
Česká republika – Nejvyšší kontrolní úřad

.....
prodávající
Petr Pišček
jednatel
AllServices Group s.r.o.

SPECIFIKACE ZBOŽÍ

Minimální požadavky na zboží - Zásobník na toaletní papír

Do vylučného sloupce s označením < vyplňte ANO* nebo > účastník výslovně uvede podle povahy parametru ANO nebo údaj dle skutečných parametrů nabízeného zboží, která musí odpovídat požadavkům zadavatele na zboží.

TYP (OZNAČENÍ) ZBOŽÍ: < vyplňte >	< vyplňte ANO* nebo údaj dle skutečných parametrů nabízeného zboží >
výrobce: < vyplňte >	SIMEX
rozměr zásobníku: 290 x 100 mm	295 x 285 x 120 mm
povrch: lesklý	Ano
materiál: nerez	Ano
uzamykatelný, min. 2 klíčky	Ano
min. průměr dutinky 55 mm	Ano



Ilustrační obrázek

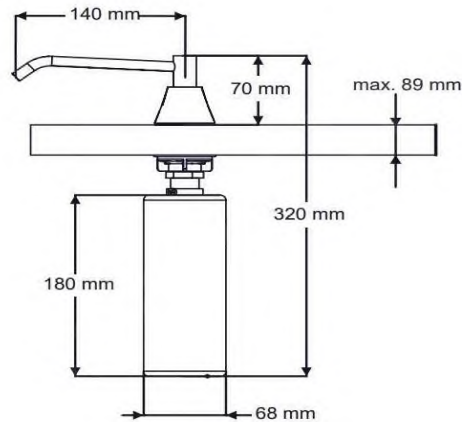
Specifikace dávkovač tekutého mýdla

SPECIFIKACE ZBOŽÍ

Minimální požadavky na zboží - Zápustný chromovaný dávkovač tekutého mýdla 0,6 l (např. SLZN 17)

Do vyloučeného sloupce s označením < vyplňte ANO* nebo > účastník výslovně uvede podle povahy parametru ANO nebo údaj dle skutečných parametrů nabízeného zboží, která musí odpovídat požadavkům zadavatele na zboží.

TYP (OZNAČENÍ) ZBOŽÍ: < vyplňte >	< vyplňte ANO* nebo údaj dle skutečných parametrů nabízeného zboží >
výrobce: < vyplňte >	Sanela
objem dávkovače: 0,6 l	ANO
povrch: lesklý	ANO
hlavice a píst z nerezů	ANO
celková výška dávkovače max. 320 mm	ANO
montáž do desky max. tl. 90 mm	ANO
potřebný průměr otvoru v desce 22 mm	ANO
výška dávkovače od pracovní desky min. 70 mm	ANO
dlouhá chromovaná výtoková hubice min. 140 mm	ANO



Ilustrační obrázky

Tabulka Nabídková cena

Dodávka	Počet ks	Cena za 1 ks bez DPH	Cena za 1 ks vč. DPH	Celková cena bez DPH	Celková cena vč. DPH
Zásobník na toaletní papír	10	952,00 Kč	1 151,92 Kč	9 520,00 Kč	11 519,20 Kč
Zápustný dávkovač tekutého mýdla	13	2 655,00 Kč	3 212,55 Kč	34 515,00 Kč	41 763,15 Kč
Celková nabídková cena					53 282,35 Kč

* doplňují se skutečné prodejní ceny výrobku vč. dopravy do místa plnění

Účastník doplňuje jednotkové ceny bez DPH do stejného sloupce v tabulce (buňek C6 a C7).

UPOZORNĚNÍ

Účastník nesmí v tabulce nic měnit (rozšiřovat či redukovat buňky, sloupce nebo řádky, cokoli mazat, přepisovat, doplňovat).

Účastník pouze doplní svoji nabídkovou cenu do příslušné buňky.

Celkovou nabídkovou cenu ze zažlucené buňky F8 doplňte do elektronického nabídkového formuláře do políčka "Nabídková cena s DPH".

Celkovou nabídkovou cenu doplňují do tohoto políčka "Nabídková cena s DPH" i neplátcí DPH.

V Praze

dne 13.5.2024

< doplňte místo a datum >

< podepište >

.....
< doplňte jméno/jména osoby/osob oprávněné/ých jednat jménem či za účastníka >